

Baranda Seguridad



Encofrados J. Alsina, S.A.

Pol. Ind. Pla d'en Coll - Camí de la Font Freda, 1
08110 - Montcada i Reixac (Barcelona)
Tel. 935 753 000 - Fax 935 647 059
E-mail: alsina@alsina.com

www.alsina.com

BARANDAS DE SEGURIDAD

baranda con madera



- El cumplimiento de la Ley 31/95 de Prevención de Riesgos Laborales, que exige que la distancia entre la parte más alta de la protección y la superficie de trabajo sea, al menos, 1 m, queda totalmente garantizado con los Guardacuerpos Alsina de 1,2 y 1,5 m.
- Gracias al nuevo Basquit Alsina, la baranda de encofrado la podemos trasladar al forjado, simplificando mucho la logística.
- El Guardacuerpos de 1,20 m sirve tanto para el tradicional pasamanos de madera como para la nueva Baranda Malla Metálica.
- Componentes de protección fabricados con materiales de alta resistencia y durabilidad.

baranda malla metálica*



La nueva Baranda Malla Metálica de Alsina proporciona:

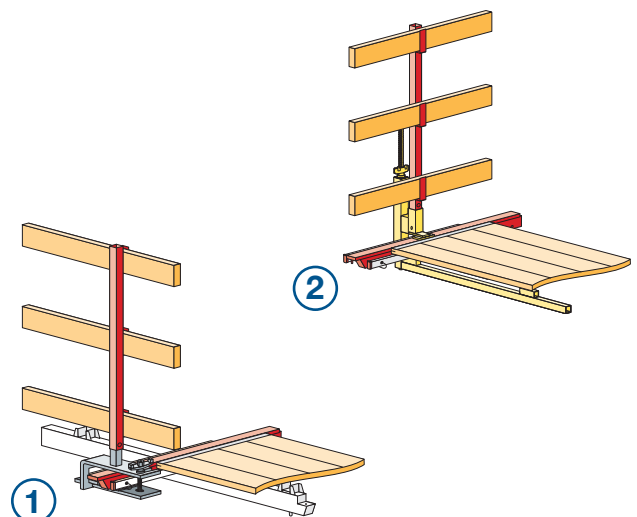
- **Mayor sensación de seguridad.**
- **Mayor Productividad:** un sólo operario puede manipular cada unidad y colocarla en un tiempo aproximado de 12 seg., significativamente más rápido que montar tablonces de madera.
- **Optimización de la logística:** las Mallas se suministran a obra en un contenedor que facilita sus movimientos y almacenaje.
- **Garantía de calidad:** Certificada conforme la norma UNE EN 13374 de protecciones de borde según clase A y B.

* Diseñado y producido por **Combisafe International AB**

montaje de la baranda

Su colocación es rápida y fácil, asegurando el trabajo durante la ejecución de la planta.

La Baranda Mecano se monta en ambos sentidos del encofrado, por ello dispone de dos soportes para adaptarse a la estructura del mecano.



- 1.- Montaje de la Baranda Mecano en sentido transversal
- 2.- Montaje de la Baranda Mecano en sentido perpendicular

guardacuerpos

Guardacuerpos de 1,5 m:
para Alucubetas o Mesas.



Guardacuerpos de 1,2 m:
para Alumecono o Mesas.



Guardacuerpos de 1 m:
para Alumecono (uso residual).



basquit

Elemento de plástico que se inserta en el hormigón del forjado cada 2 metros, dejando un orificio de 13 cm de profundidad, donde insertaremos el Guardacuerpos para el montaje de la protección de borde. Incorpora una tapa de plástico para evitar la entrada de residuos u hormigón.

